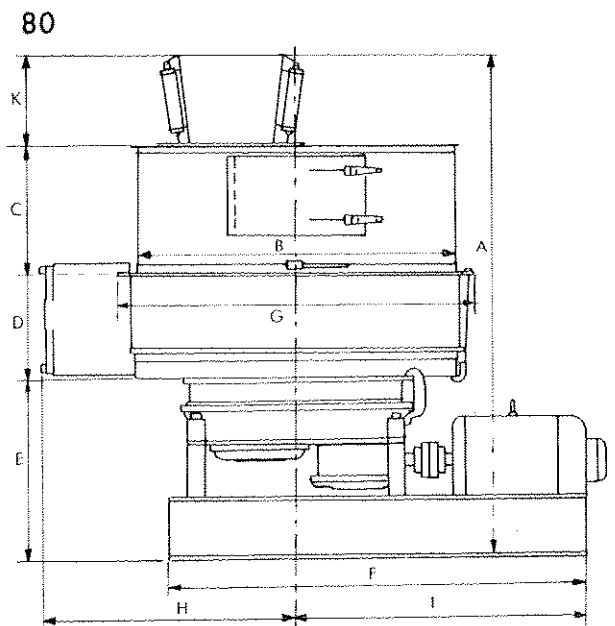
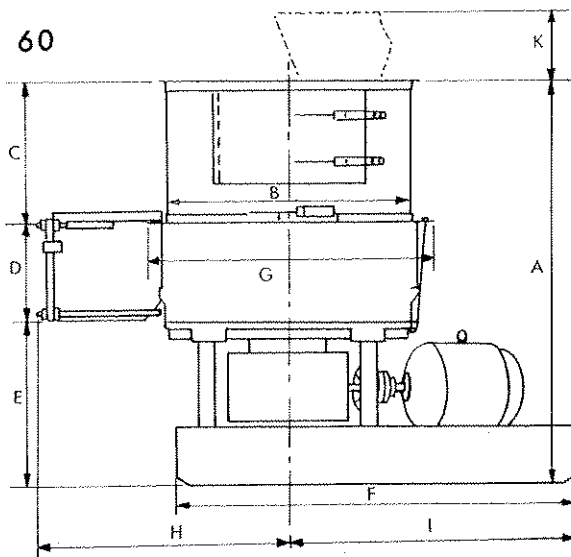
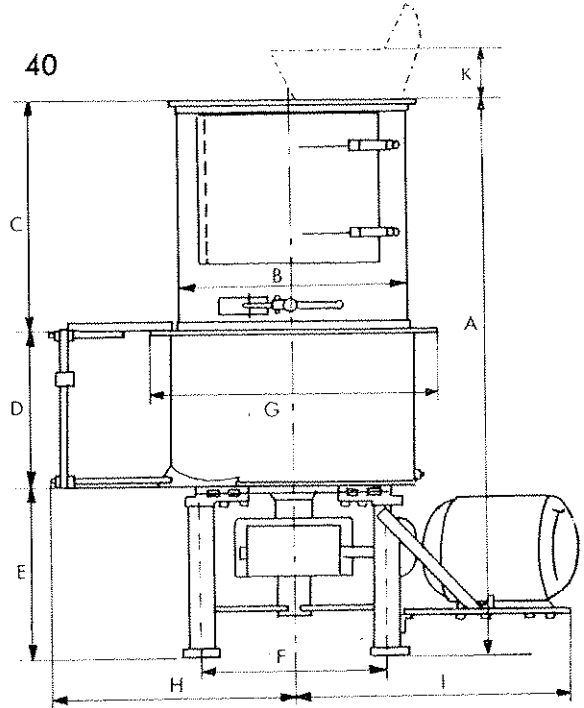
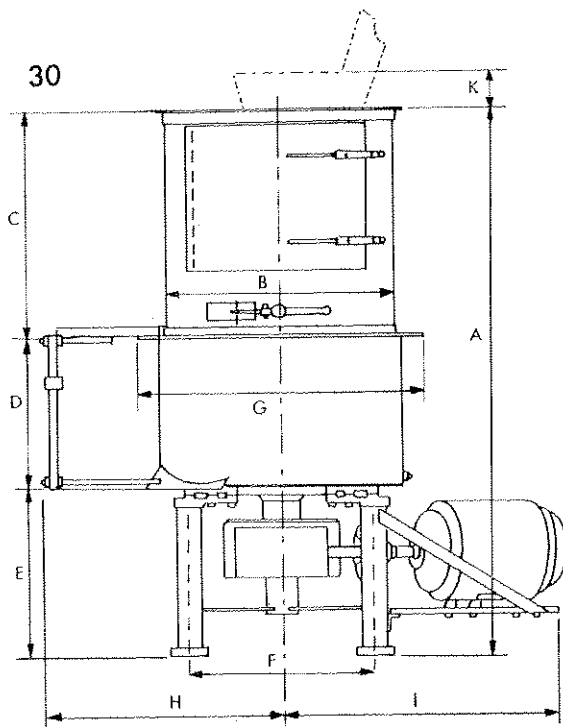


SPEEDMULLOR



Dimensionsuppgifter:

Modell	A	B	C	D	E	F	G	H	I	K
30	2210	935	915	635	660	760	1170	990	1145	160
40	2310	1115	915	535	865	905	1355	1145	1370	210
60	2600	1600	915	610	1075	2615	1880	1450	1955	520
80	3710	2310	915	635	1400	3050	2600	1840	2110	700

Speedmullor tillverkas av oss på licens från Beardsley & Piper, USA. Genom tillkomsten av en modern verkstad i Sala har vår kapacitet väsentligt breddats och vi kan härigenom också ställa erfarna servicemän till förfogande.